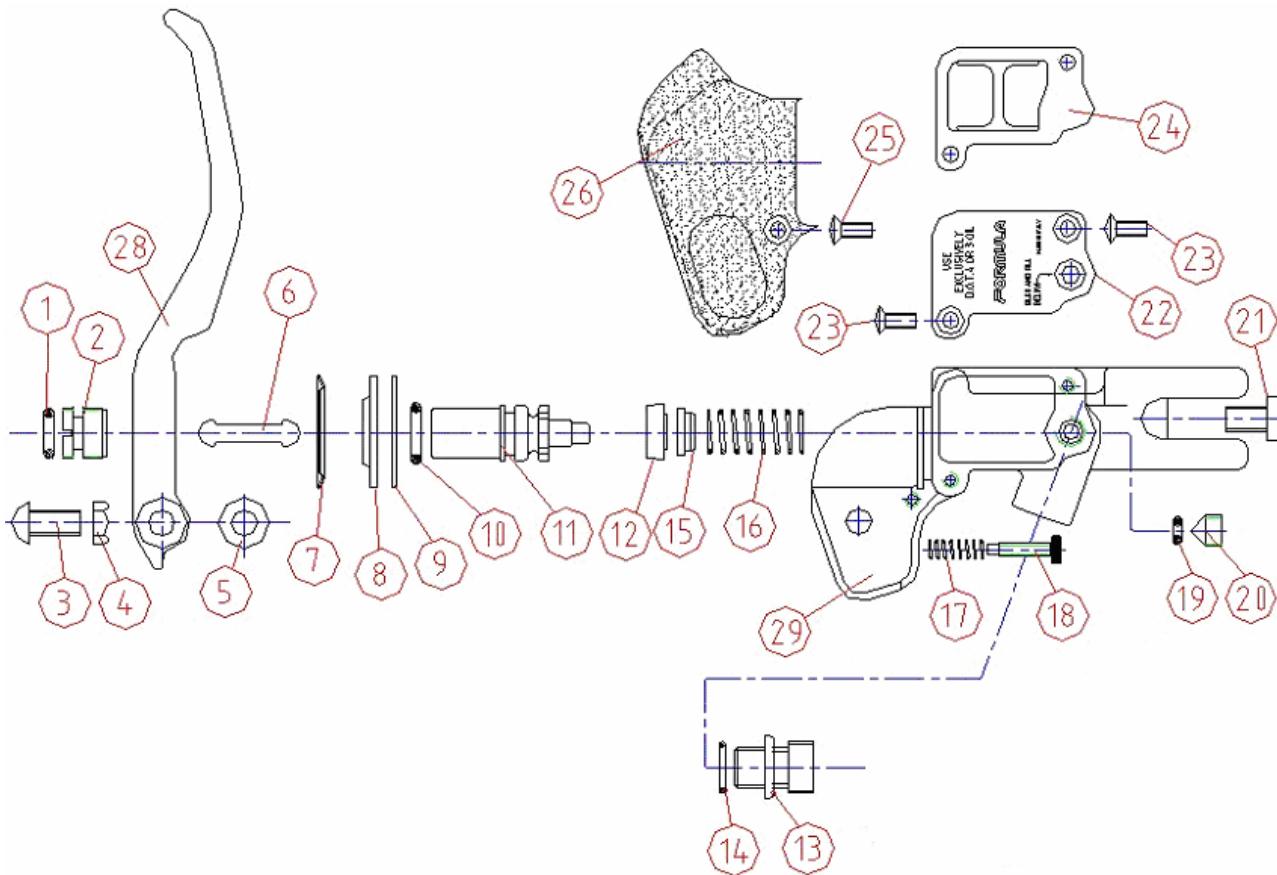


OPEN PUMP 9.5

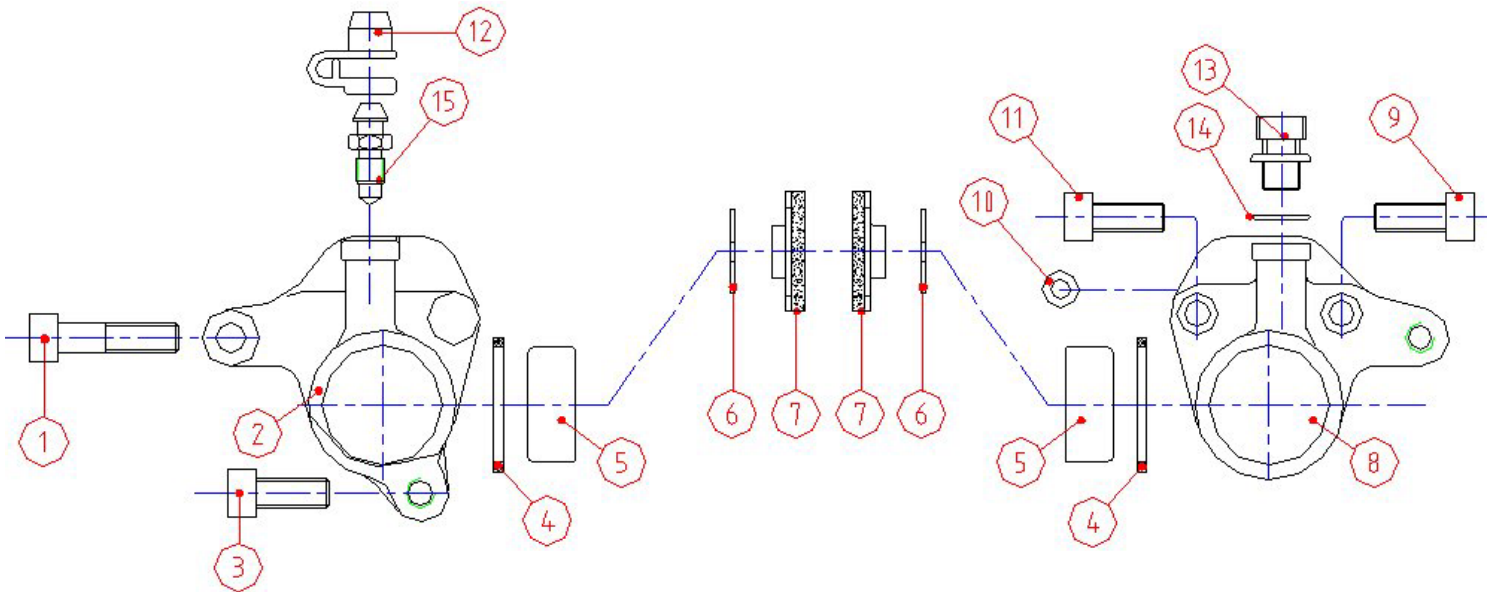
SPARE PARTS PRICE LIST – VALID as of September 1 2005
LISTINO PREZZI RICAMBI – EMESSO il 1 Settembre 2005



Description Descrizione	Position Posizione	Code Codice
Complete left open pump 9.5 Pompa open sinistra 9.5 completa	All the parts	FD50526-00
Complete right open pump 9.5 Pompa open destra 9.5 completa	All the parts	FD50527-00
Brake lever Leva freno	28	FD-L004-00
Piston kit 9.5 Kit pistone 9.5	7-8-9-10-11 12-15-16	FD40006-20
Screw /OR kit Kit viti /or	1-2-3-4-5-6 17-18-19-20-21	FD40003-20
Right black dustcover kit Kit plastiche nere destre	22-23-24-25-26	FD40004-20
Left black dustcover kit Kit plastiche nere sinistre	22-23-24-25-26	FD40005-20

EVOLUZIONE 9.5 * - CALIPER – PINZA

SPARE PARTS PRICE LIST – VALID as of September 1 2005
LISTINO PREZZI RICAMBI – EMESSO il 1 Settembre 2005



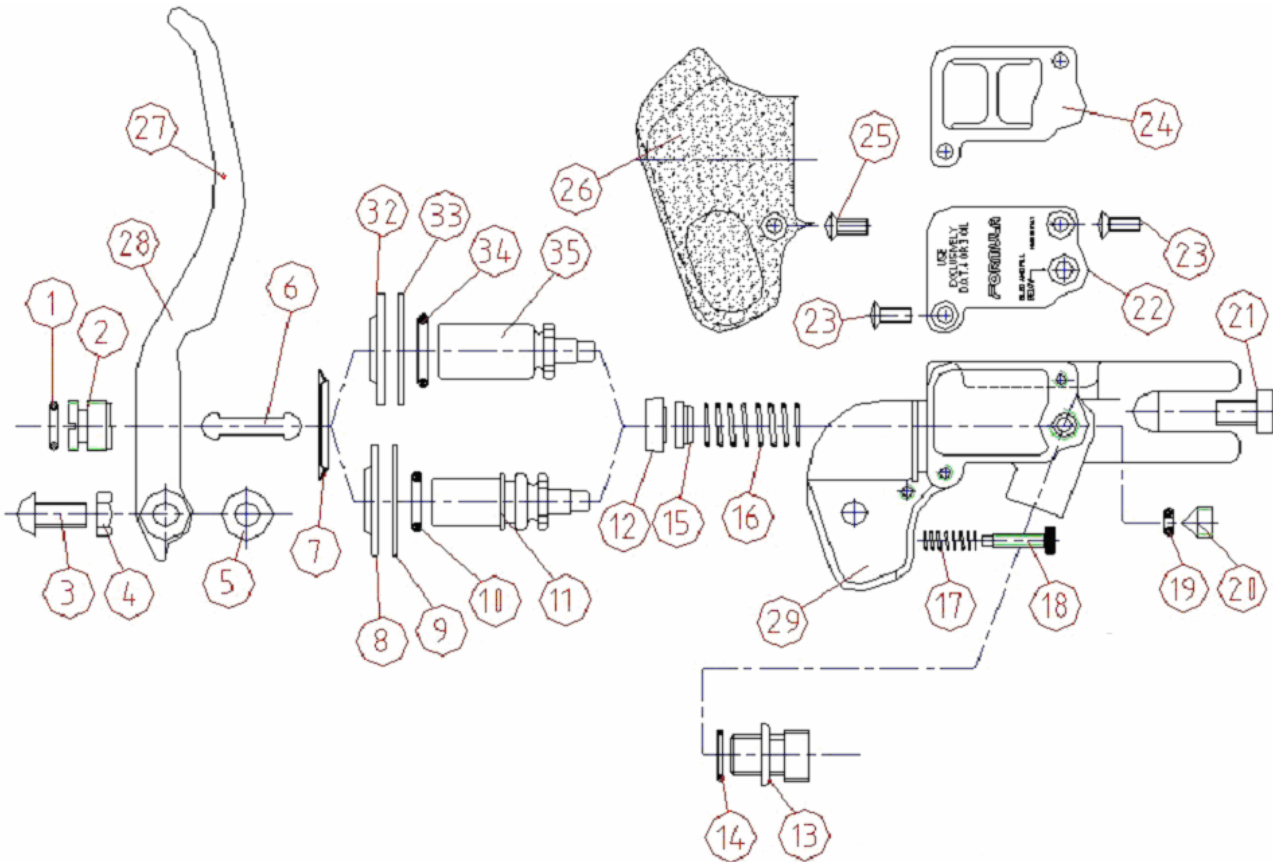
Description Descrizione	Position Posizione	Code Codice
Complete silver caliper Pinza completa argento	All the parts	FD50018-00
Brake pad kit 3,8mm Pastiglie freno 3,8mm	6-7	FD40002-10
Brake pad kit 3,8mm (rain) Pastiglie freno 3,8mm (pioggia)	6-7	FD40010-10
Brake pad kit 3,8mm (sintered) Pastiglie freno 3,8mm (sinterizzate)	6-7	FD40011-10
Bleeding screw kit Kit sfiato aria	12-15	FD40003-10
Valve kit Kit valvola	13-14	FD40004-10
Screw / OR / rubber kit Kit viti / OR	1-3-9-10-11	FD40005-10
Piston kit (2 pcs) Kit pistone (2 pz)	4-5	FD40009-10
OR Kit (pump/caliper/tube) Kit OR (pompa/pinza/tubo)	All the brake kit's snap rings Tutti gli OR del kit freno	FD40013-10

* The difference with the EVOLUZIONE model lies in a diverse mounts' machining of the left caliper body for the fork or the frame.

* La differenza con il modello EVOLUZIONE consiste nella diversa lavorazione degli attacchi del corpo pinza sinistro per la forcella o il telaio.

OPEN PUMP '98 & OPEN PUMP '99

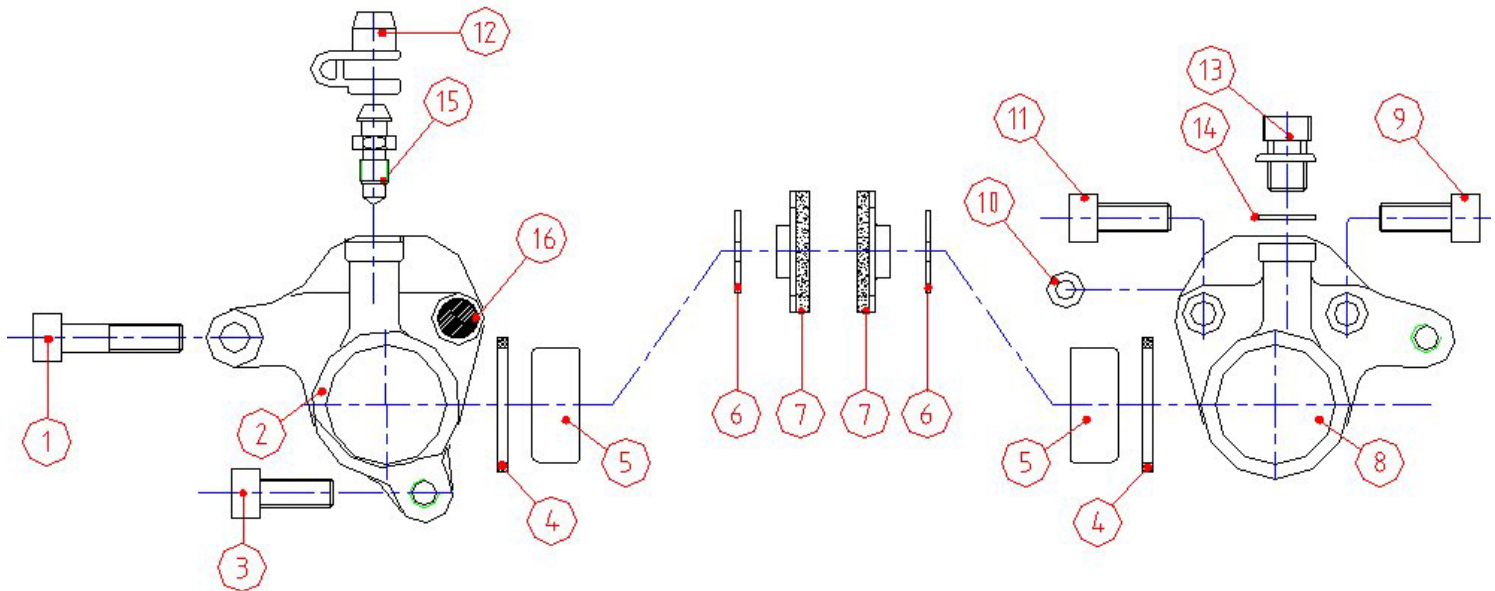
SPARE PARTS PRICE LIST – VALID as of September 1 2005
LISTINO PREZZI RICAMBI – EMESSO il 1 Settembre 2005



Description Descrizione	Position Posizione	Code Codice
Complete right open pump '98 Pompa open destra '98 completa	All the parts	FD50516-00
Complete left open pump '98 Pompa open sinistra '98 completa	All the parts	FD50517-00
Complete right open pump '99 Pompa open destra '99 completa	All the parts	FD50518-00
Complete left open pump '98 Pompa open sinistra '99 completa	All the parts	FD50519-00
Brake lever- Leva freno	28	FD-L004-00
Brake long lever - Leva lunga	27	FD-L005-00
Piston kit '98 - Kit pistone '98	7-12-15-16-32-33-34-35	FD40001-20
Piston kit '99 - Kit pistone '99	7-8-9-10-11-12-15-16	FD40002-20
Screw /OR kit - Kit viti /or	1-2-3-4-5-6-17-18-19-20-21	FD40003-20
Right black dustcover kit Kit plastiche nere destre	22-23-24-25-26	FD40004-20
Left black dustcover kit Kit plastiche nere sinistre	22-23-24-25-26	FD40005-20
Valve kit - Kit valvola	13-14	FD40004-10

EVOLUZIONE * - CALIPER – PINZA

SPARE PARTS PRICE LIST – VALID as of September 1 2005
LISTINO PREZZI RICAMBI – EMESSO il 1 Settembre 2005

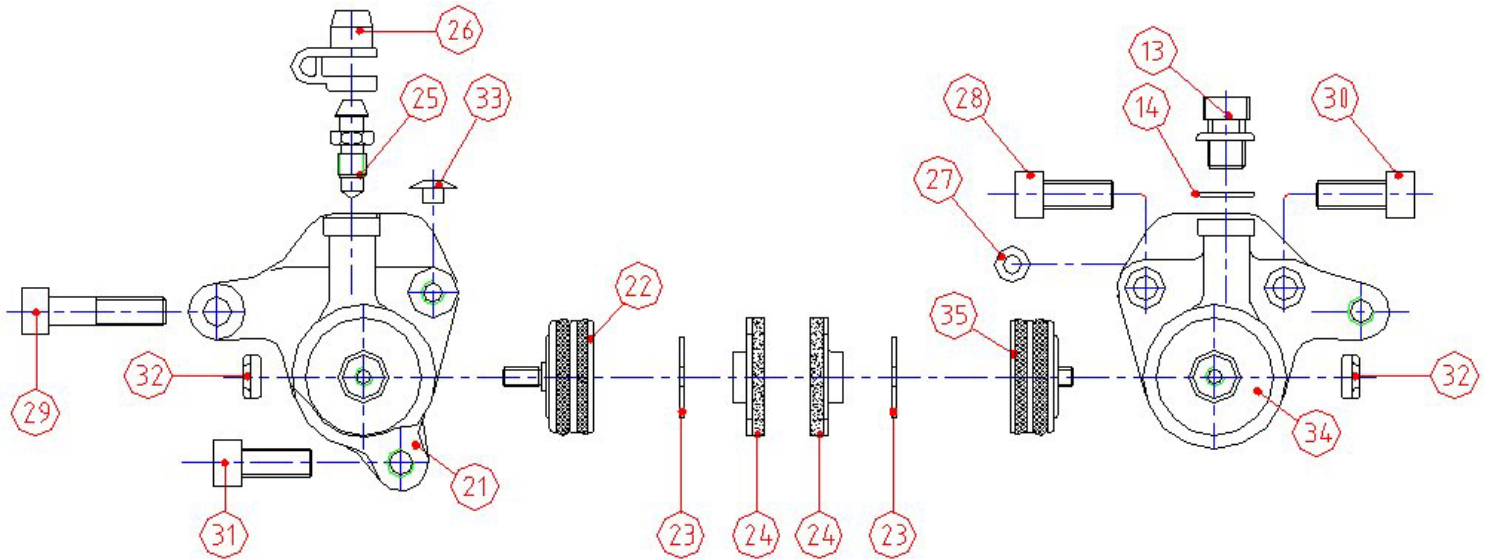


Description Descrizione	Position Posizione	Code Codice
Complete silver caliper Pinza completa argento	All the parts	FD50016-00
Brake pad kit 3,8mm Pastiglie freno 3,8mm	6-7	FD40002-10
Brake pad kit 3,8mm (rain) Pastiglie freno 3,8mm (pioggia)	6-7	FD40010-10
Brake pad kit 3,8mm (sintered) Pastiglie freno 3,8mm (sinterizzate)	6-7	FD40011-10
Bleeding screw kit Kit sfiato aria	12-15	FD40003-10
Valve kit Kit valvola	13-14	FD40004-10
Screw / OR / rubber kit Kit viti / OR	1-3-9-10-11-16	FD40005-10
Piston kit (2 pcs) Kit pistone (2 pz)	4-5	FD40009-10
OR Kit (pump/caliper/tube) Kit OR (pompa/pinza/tubo)	All the brake kit's snap rings Tutti gli OR del kit freno	FD40012-10

* The difference with the EVOLUZIONE 9.5 model lies in a diverse mounts' machining of the left caliper body for the fork or the frame.
La differenza con il modello EVOLUZIONE 9.5 consiste nella diversa lavorazione degli attacchi del corpo pinza sinistro per la forcella o il telaio.

I.S. with Adjustment (regolazione) - CALIPER – PINZA

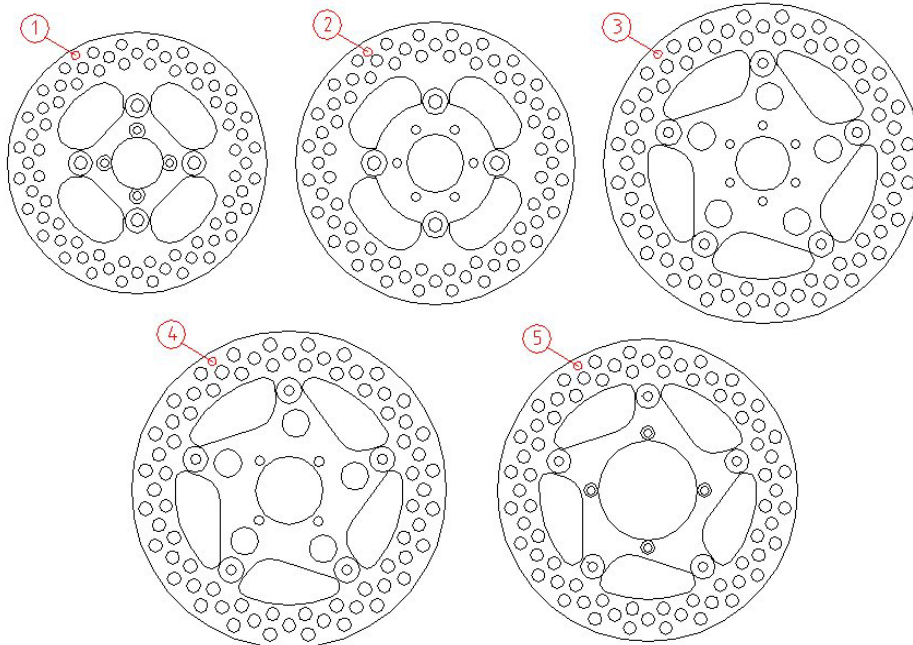
SPARE PARTS PRICE LIST – VALID as of September 1 2005
LISTINO PREZZI RICAMBI – EMESSO il 1 Settembre 2005



Description Descrizione	Position Posizione	Code Codice
Complete silver caliper Pinza completa argento	All the parts	FD50015-00
Brake pad kit 3,8 mm Kit pastiglie 3,8 mm	23-24	FD40002-10
Brake pad kit 3,8 mm (rain) Kit pastiglie 3,8 mm (pioggia)	23-24	FD40010-10
Brake pad kit 3,8mm (sintered) Pastiglie 3,8mm (sinterizzate)	23-24	FD40011-10
Bleeding screw kit Kit sfiato aria	25-26	FD40003-10
Valve kit Kit valvola	13-14	FD40004-10
Screw / OR / rubber kit Kit viti / OR	27-28-29-30-31-32-33	FD40005-10
Piston kit Kit pistoni	22-35	FD40006-10

EVOLUZIONE SERIES - DISCS - DISCHI

SPARE PARTS PRICE LIST – VALID as of September 1 2005
LISTINO PREZZI RICAMBI – EMESSO il 1 Settembre 2005



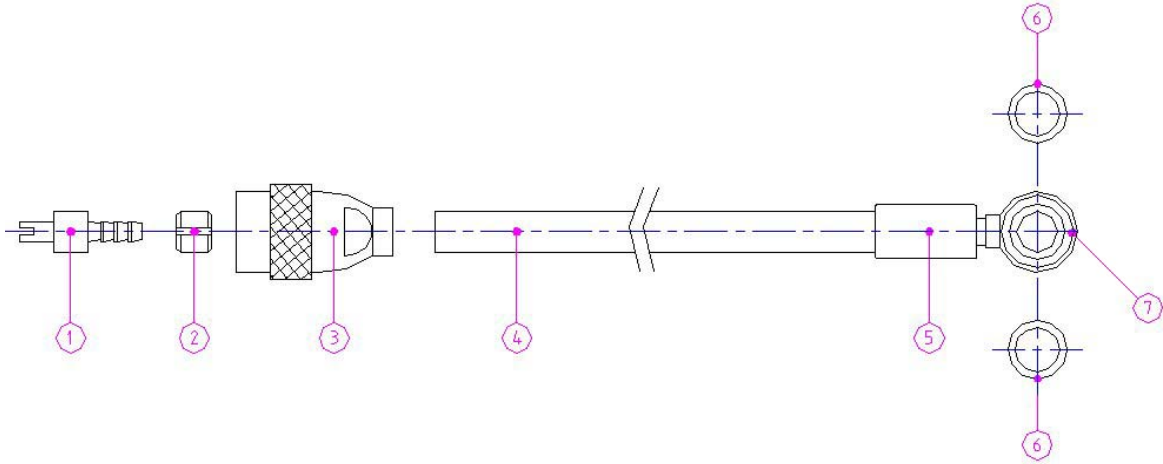
Description Descrizione	Position Posizione	Code Codice
Riveted Ø 140 Disk 6 bolt Disco Ø140 6 fori rivettato		FD50656-00
Riveted Ø160 Disk 6 bolt Disco Ø160 6 fori rivettato	2	FD50657-00
Riveted Ø 185 Disk 6 bolt Disco Ø 185 6 fori rivettato	3	FD50658-00
Riveted Ø 140 Disk 4 bolt Disco Ø 140 4 fori rivettato	1	FD50605-00
Riveted Ø160 Disk 4 bolt Disco Ø 160 4 fori rivettato		FD50604-00
Riveted Ø 185 Disk 4 bolt Disco Ø 185 4 fori rivettato		FD50653-00
Ø 185 Disk 4 bolt competition Disco Ø 185 “competition”	4	FD50659-00
Ø 185 Disk 4 bolt straightpull Disco Ø 185 “tangenziale”	5	FD50654-00
Disk screws kit (6 pcs) Kit viti disco		FD40001-50

I.S. - EVOLUZIONE SERIES

HYDRAULIC TUBE – TUBO IDRAULICO

SPARE PARTS PRICE LIST – VALID as of September 1 2005

LISTINO PREZZI RICAMBI – EMESSO il 1 Settembre 2005



Description Descrizione	Position Posizione	Code Codice
Fitting screw tube kit Kit vite fissaggio tubo		FD40009-40
Tube joint kit (2 pcs) Kit raccordi tubo (2 pz)	1-2-3	FD40002-40
150cm Complete hydraulic tube Tubo olio 150cm completo	1-2-3-4-5-6 (2 pcs.)-7	FD50115-00

Adaptors – ADATTATORI

SPARE PARTS PRICE LIST – VALID as of September 1 2005
LISTINO PREZZI RICAMBI – EMESSO il 1 Settembre 2005

Description Descrizione	Code Codice
Standard adaptor for I.S. fork Ø185 mm Forcelle I.S. Ø185 mm	FD51027-00
Rear adaptor from Ø160 to Ø185 mm Adattatore posteriore da Ø160 a Ø185 mm	FD51013-00
Rear adaptor from Ø140 to Ø160 mm Adattatore posteriore da Ø140 a Ø160 mm	FD51014-00
Rear adaptor from Ø140 to Ø185 mm Adattatore posteriore da Ø140 a Ø185 mm	FD51015-00
Manitou Forks Post Mount 74 mm Forcelle Manitou con attacco Post Mount 74 mm	FD51019-00

Spare parts- ACCESSORIES – ACCESSORI

SPARE PARTS PRICE LIST – VALID as of September 1 2005
LISTINO PREZZI RICAMBI – EMESSO il 1 Settembre 2005

Description Descrizione	Code Codice
Zip tie strap Fascetta ferma tubo	FD-F003-00
Grease for seals assembly Grasso siliconico per guarnizioni EPDM	FD-G015-00
Shell brake fluid DOT4 (250 ml) Olio Shell per circuiti idraulici DOT4 (250 ml)	FD-O029-00
2 syringe bleeding kit (20 ml) Kit spurgo con 2 siringhe (20 ml)	FD50902-00
Washer kit DH Forks Kit spessori pinza per forcelle DH	FD40041-10
Washer kit Kit spessori pinza	FD40030-10